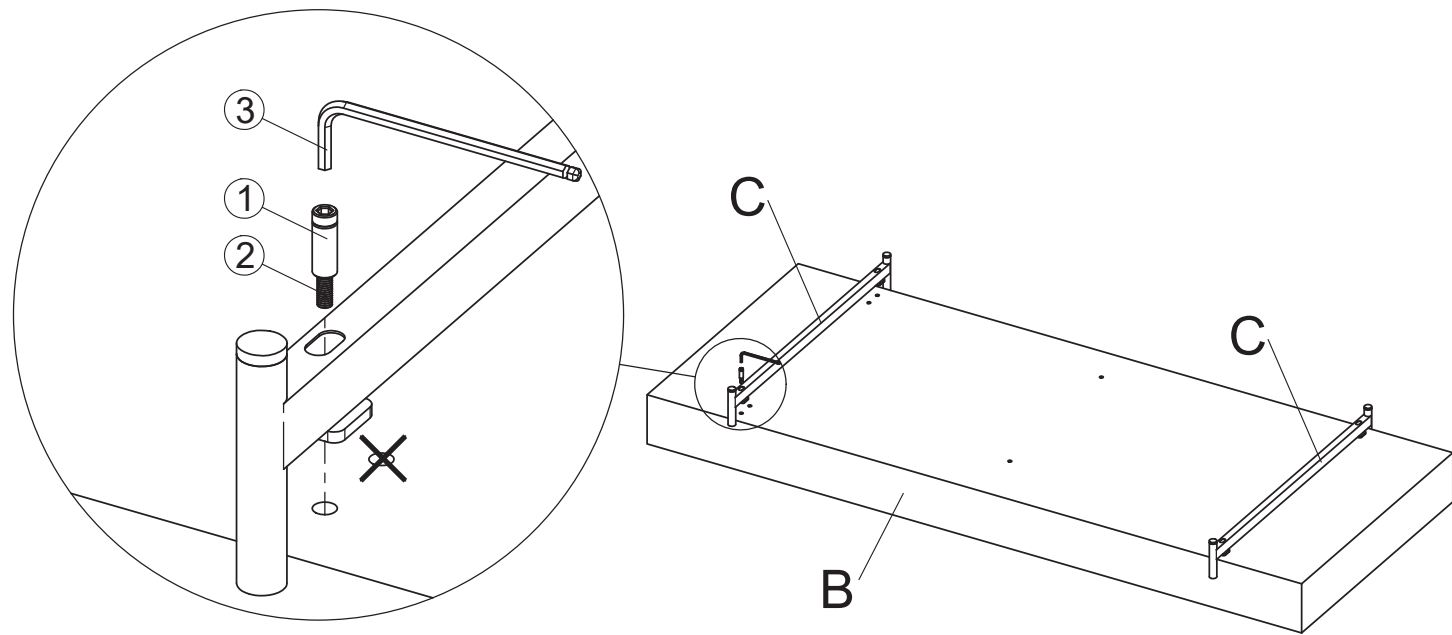
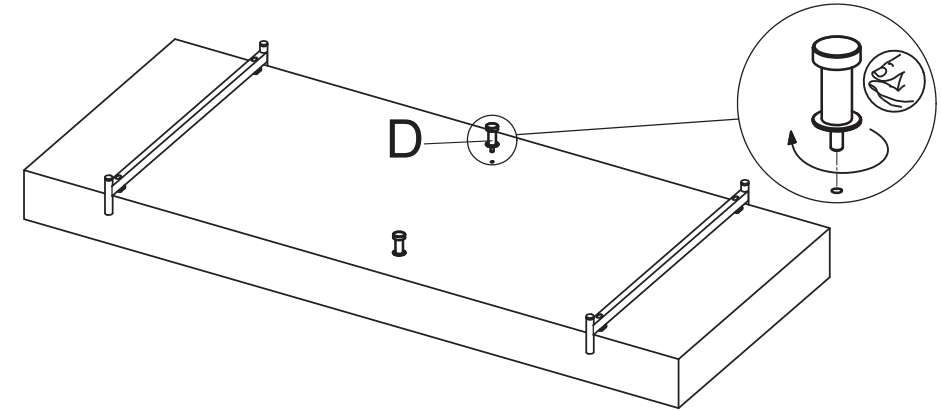


1

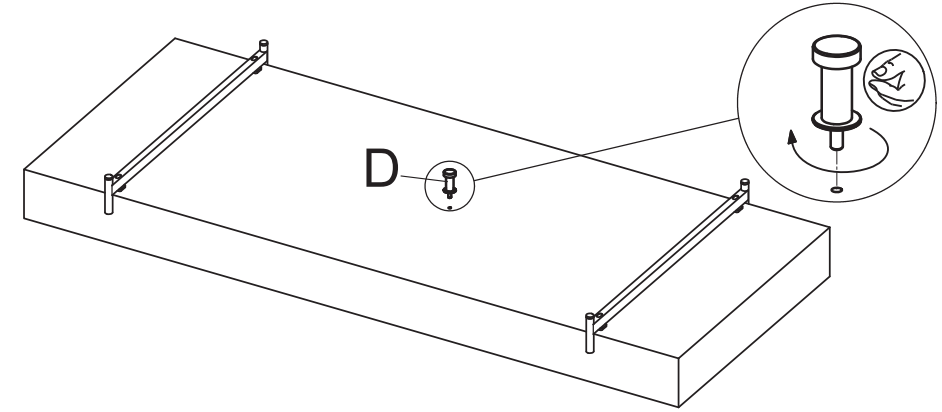


069891-01

2A



2B



3

